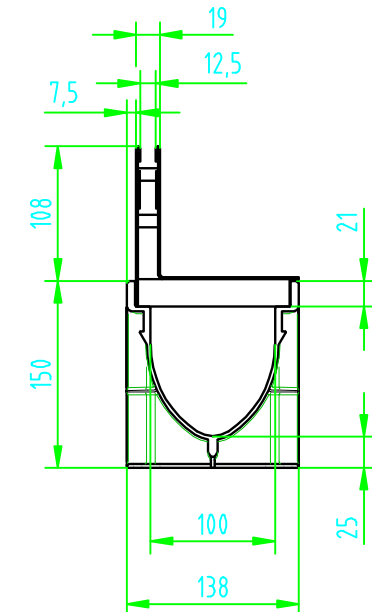
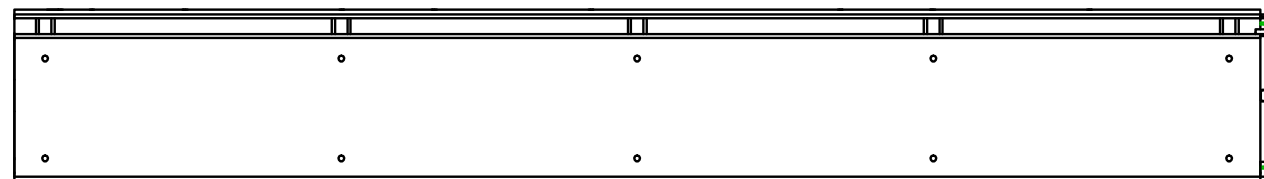


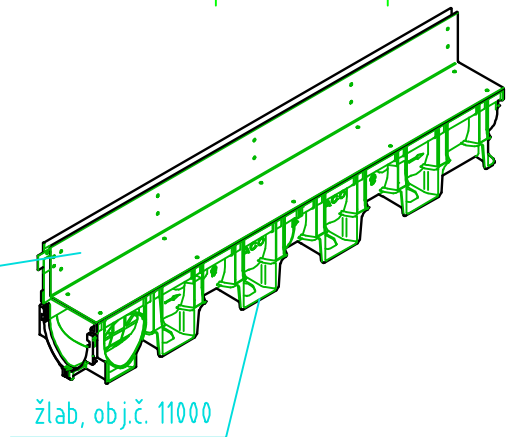
vedení řezu pro dělení na 0,5m délku

předvarování pro rohové, T-spoje a křížové spoje



štěrbinový nástavec, pozink. ocel, obj.č. 23460

štěrbinový nástavec, nerez, obj.č. 23470



žlab, obj.č. 11000

ACO DRAIN X 100 C - štěrbinový žlab H=150mm